

COMISION MUNICIPAL DE AGUA POTABLE Y ALCANTARILLADO DEL MUNICIPIO DE VICTORIA, TAMAULIPAS
 BOULEVARD PRAXEDIS BALBOA 1300 MIGUEL HIDALGO CD VICTORIA TAM TAMAULIPAS 87090
 COORDINACION DE RECURSOS MATERIALES COMPRA
ORDEN DE COMPRA NO. 89

ATENCIÓN

Proveedor: FERRETERIA Y EQUIPOS VICTORIA S.A.
 Dirección: LAURO RENDON 632 ENTRE ALLENDE Y ABASOLD CDL. NACD
 Teléfono.: 3165252 Fax: 3144424 RFC: FEV-980629-BB2
 Ciudad...: VICTORIA, TAMAULIPAS. 502092/ 500036

DATOS DE LA ORDEN DE COMPRA		Hoja No. 1
Folio Req.:	208	Solicita.: 231
	273	Con Cargo: 231
Fecha de la Orden:	Jueves, 25 de Febrero de 2021	

Se le(s) solicita a Ud(es) se sirva(n) surtir la presente Orden de Compra por el material indicado.

Partida Presupetal	Descripción	Udm.	Solic.	P.U.	Importe
5129.0--299.02.1	03090005 CUERPO 18M,3N,15 HP	Pieza	1.00	11,286.35	11,286.35
# 1 Requi: 208					
5129.0--299.02.1	03140005 IMPULSOR 18M(06 7/16" C/ROSCA)	Pieza	3.00	1,235.80	3,707.40
# 2 Requi: 208					
5129.0--299.02.1	TUBO DE SILICON INDUSTRIAL PARA ALTA TEMPERATURA	Pieza	10.00	54.32	543.20
# 3 Requi: 273					

\$ 15,536.95

- DESCUENTO \$ 0.00

SUBTOTAL \$ 15,536.95

IVA 16% 2,485.91

TOTAL \$ 18,022.86

FIRMA DE COM. M. A. P. A.
 ORGANISMO DE CONTROL
 COM. M. A. P. A. VICTORIA

C.O.M.A.P.A.
 Victoria.
 Subcomisión Presupuestal
 FECHA: 2-MZO-2021

Observaciones:

PARA UTILIZARSE EN EL DEPTO DE MTTD ELECTROMECHANICO
 REQ.208.EN INCORPORACIONDE ARENAS LIMPIAS EN MTTD. DE FILTROS. BOM
 BA MOD-20MU.DRA.ALEJANDRA CHAVEZ.
 REQ.273.EN EQUIPOS DE BOMBEO.JOSE MIGUEL MARTINEZ.

USO CFDI:603

Importe del Pedido: (DIECIOCHO MIL VEINTIDOS PESOS 86/100 M.N.)

Información Adicional:

- 1.-Enviar factura y .XML por correo electronico a la direccion factura.electronica@comapavictoria.gob.mx
- 2.-Recepcion de facturas y .XML (original y 2 copias) para revision y entrega de contrarecibos en oficinas del departamento de compras los dias lunes en un horario de 9:00 a.m. a 3:00 p.m.
- 3.-Tiempo de entrega de material de acuerdo a su cotizacion.

Para aclaraciones llamar a la:
 Comisión Municipal de Agua Potable y
 Alcantarillado del Municipio de Victoria,
 Tamaulipas RFC CMA0212168V3
 Departamento de Compras:
 Tel: (834) 318-72-08, Ext. 7255,7254
 Fax: (834) 312-03-07, 318-72-08

2502

Laura Arrieta Hernandez
 ENCARGADA DE COORD. DE REC. MATERIALES

Mario A. Villalendo Ortiz
 GERENTE ADMINISTRATIVO

Monica Patricia Doming Mercado
 GERENTE FINANCIERO

Gustavo A. Rivera Rodriguez
 GERENTE GENERAL

Responsable

Solicita

Aprobó Presupuesto

Autorizó

JOYI
 02 MZO

COMISION MUNICIPAL DE AGUA POTABLE Y ALCANTARILLADO
REQUISICION DE SOLICITUD DE MATERIAL
COMPRAS DE MATERIALES

FECHA: 03/02/2021
SOLICITA: POTABILIZACION

REQUISICION: 208 ✓

PARTIDA/CODIGO	DESCRIPCION DE LOS ARTICULOS	UNIDAD	CANTIDAD
----------------	------------------------------	--------	----------

5129.0*299.02.1	03090005 CUERPO 18M,3N,15 HP	Pieza	1.00
5129.0*299.02.1	03140005 IMPULSOR 18M(06 7/16" C/ROSCA)	Pieza	3.00



Observaciones:
PARA UTILIZARSE EN INCORPORACION DE ARENAS LIMPIAS EN
MANTENIMIENTO DE FILTROS.BOMBA MOD.20MU

CON CARGO A: POTABILIZACION

EVARISTO BENTPEZ MARTINEZ
COORDINADOR DE LOGISTICA Y PROGRAMACION

DRA. ALEJANDRA CHAVEZ VALDEZ
COORD DE PLANTA POTABILIZADORA
SOLICITA

ANTONIO NAVARRO BELTRAN
GERENTE TECNICO
AUTORIZA

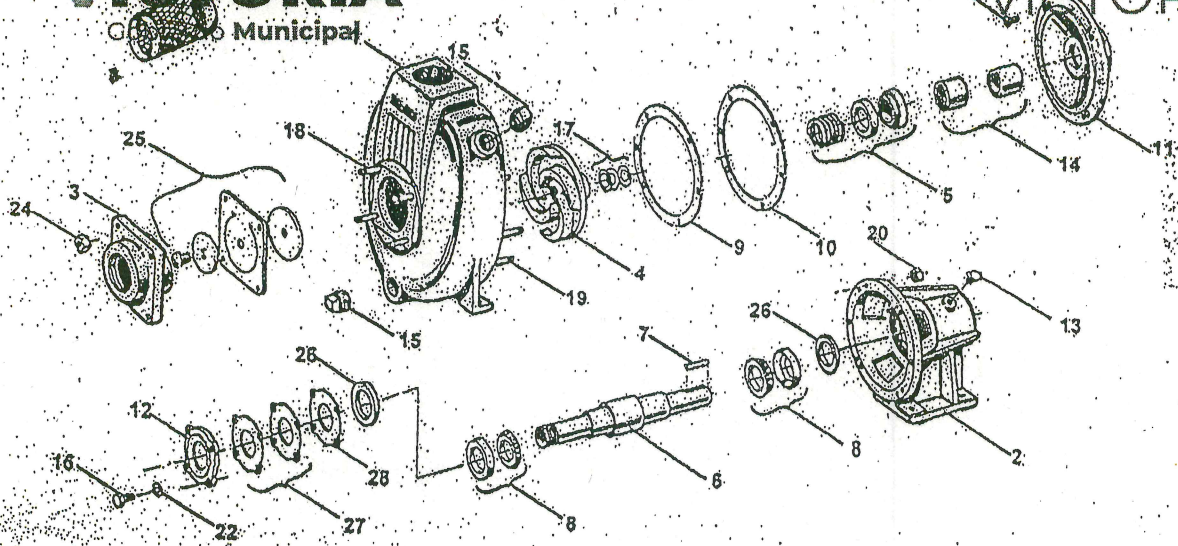
Barnes Barmesa

BOMBA CENTRIFUGA DE TRANSMISION UNIVERSAL

MODELO 20MU-15-2

VICTORIA

COMAPA VICTORIA



Nº DE PARTE	DESCRIPCION	POSICION	CANTIDAD
03040004	BASTIDOR 10MU	2	1
03050004	BRIDA SUCCION 18M	3	1
03090005	CUERPO 18M	1	1
03140005	IMPULSOR 18M	4	1
03170001	PLACA DE RETEN 10MU-20MU	4	3
03180001	PLACA DE SELLO 10MU-20MU	12	1
03301401	ACEITERA DE COPA 5039	11	1
03310002	BALERO 15116/15250	13	1
03333503	COLADOR 3"	8	2
03337001	CONJ. DE SELLO 1250	23	1
03339204	CUÑA 1/4" 5132	5	1
03364002	FLECHA 5123	7	1
03433008	MANGUITO 1977	6	1
03465001	RETEN 11841	14	2
99010304	ARAN. PRESION 3/8"	26	2
99080009	EMPAQUE CPO. 1699	22	4
99080010	EMPAQUE CPO. 1700	9	1
99170003	LAINA .031" #1348	10	2
99170004	LAINA .010" #1349	27	1
99170015	LAINA 5126	28	2
99170016	LAINA 5127	17	1
99170017	LAINA 5128	17	2
99240006	TAPON MACHO 1"	17	1
99260101	TORN. COCHE 3/8 X 3/4" CC	15	2
99290105	TORN. PRIS. 3/8 X 2"	21	4
99290301	TORN. PRIS. 1/2 X 1-3/4"	19	6
99320004	TUERCA 3/8"	18	4
99320007	TUERCA 1/2"	20	6
99250204	TORN. CACH. 3/8 X 1"	24	4
03337608	CONJ. VALV. REYENCION 11993-SA	16	4
		25	1

BARNES DE MEXICO, S.A. DE C.V.

D. Ladrón de Guevara 302 Ote.
64500 Monterrey, N.L., México

Apartado Postal No. 1774
64000 Monterrey, N.L., México

Comisión Municipal de Agua Potable y Alcantarilla del Municipio de Victoria, Tamaulipas
Teléfono: (834) 3187200, Atención Ciudadana 073-87090
www.comapavictoria.gob.mx

Fax: (8) 331-1777





OFICIO N°. COMAPA GT: POT/078/2021

COMAPA Victoria

C.P. LAURA ARRIETA HERNÁNDEZ
ENCARGADA DEL DESPACHO DE RECURSOS MATERIALES
PRESENTE.

Ciudad Victoria, Tamaulipas a 03 de Febrero del 2021.

Por medio de la presente solicito a Usted. La adquisición de 1 CUERPO 18M, 3N, 15 HP Y 3 IMPULSOR 18M (06 7/16" C/ROSCA) descritos en la requisición N°208 con fecha 03/02/2021 para utilizarse en incorporación de arenas limpias en mantenimiento de filtros.

Sin más por el momento, reciba cordiales saludos.

Atentamente

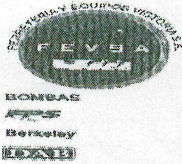
DRA. ALEJANDRA CHÁVEZ VALDEZ
COORD. DE PLANTA POTABILIZADORA



c.c.p. Ing. Antonio Navarro Beltrán.- Gerente Técnico.
c.c.p. Lic. Mario A. Villalpando Ortiz.- Gerente Administrativo.
c.c.p. Archivo

Comisión Municipal de Agua Potable y Alcantarillado del Municipio de Victoria, Tamaulipas
Boulevard Praxedis Balboa N° 1300 Col. Miguel Hidalgo C.P. 87090
Teléfono: (834) 3187200, Atención Ciudadana 073
www.comapavictoria.gob.mx





FERRETERÍA Y EQUIPOS VICTORIA, S.A



Barnes

SIEMENS

MATERIAL ELÉCTRICO, HERRAMIENTA,
PLOMERÍA Y FERRETERÍA EN GENERAL

RFC: FEV980629BB2

COL. HÉROE DE NACOSARI

27, ABASOLO Y ALLENDE #632

CD.VICTORIA 20 DE FEBRERO DEL 2021

COMISION MUNICIPAL DE AGUA POTABLE Y ALCANTARILLADO

REQ. 208 DESCRIPCION	COTIZACION	CANT.	PROVEEDOR N°500036 PRECIO UNITARIO	TOTAL
CUERPO 18M, 3N, 15HP - 03090005		1	\$11,286.35	\$ 11,286.35
IMPULSOR 18M (06 7/16" CON ROSCA) - 03140005		3	\$1,235.80	\$ 3,707.40

FERRETERIA Y EQUIPOS VICTORIA, S.A.
 27 Allende y Abasolo #632
 Tel. y Fax. (834) 316-52-52
 314-44-24 / 110-11-96
 E-mail ferret361@hotmail.com

PRECIO A CREDITO

VIGENCIA DE LA COTIZACION: 30 DIAS

TIEMPO DE ENTREGA: 1 SEMANA SPV

ING. JORGE ALEJANDRO CABRIALES COBOS

EJECUTIVO DE VENTAS

TEL. 834-316-52-52

FIRMA



SUBTOTAL	\$	14,993.75
IVA	\$	2,399.00
TOTAL	\$	17,392.75

COMISION MUNICIPAL DE AGUA POTABLE Y ALCANTARILLADO
reqcom REQUISICION DE SOLICITUD DE MATERIAL
COMPRAS DE MATERIALES

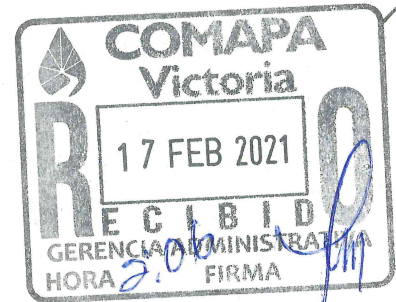
FECHA: 11/02/2021

SOLICITA: GENERAL DE ABASTECIMIENTO

REQUISICION: 273

PARTIDA/CODIGO	DESCRIPCION DE LOS ARTICULOS	UNIDAD	CANTIDAD
----------------	------------------------------	--------	----------

5129.0*299.02.1 ERATURA	TUBO DE SILICON INDUSTRIAL PARA ALTA TEMP Pieza		10.00
----------------------------	---	--	-------



Observaciones:
PARA UTILIZARSE EN EQUIPOS DE BOMBEO (VARIOS) /

CON CARGO A: GENERAL DE ABASTECIMIENTO

D.231-P.201-F.401

EVARISTO BENITEZ MARTINEZ
COORD. LOGISTICA Y

JOSE MIGUEL MARTINEZ HERNANDEZ
COORDINADOR DE ABASTECIMIENTO
SOLICITA

ANTONIO NAVARRO BELTRAN
GERENTE TECNICO
AUTORIZA

CD. VICTORIA, TAMAULIPAS A 11 DE FEBRERO DEL 2021

**CP. LAURA ARRIETA HERNANDEZ
ENCARGADA DE LA COORDINACION
DE RECURSOS MATERIALES
P R E S E N T E .-**

Por medio del presente le solicito a usted, el servicio descrito en la Solicitud de material Num. 273, para utilizarse mantenimiento a equipos de bombeos varios. En caso de no contar con este material en stock genera retrasos en la instalación eléctrica de los equipos generando horarios extra en cuadrilla o equipos de bombeo fuera de operación por tiempo prolongado.

Sin más por el momento reciba un cordial saludo y agradeciendo de antemano.

ATENTAMENTE



**ING. JOSE MIGUEL MARTINEZ HERNANDEZ
COORDINADOR DE ABASTECIMIENTO**

c.c.p.- ING. J. ANTONIO NAVARRO BELTRAN.- GERENTE TECNICO.

c.c.p.- Archivo.





FERRETERIA Y EQUIPOS VICTORIA, S.A.

Domicilio fiscal
Calle: LAURO RENDON 632 x ALLENDE y ABASOLO, CP: 87030, VICTORIA, TAMAULIPAS, MEXICO

R.F.C.: FEV980629BB2

COTIZACIÓN No.:

0000024759

20/02/2021

Lugar de expedición
Calle: LAURO RENDON 632 x ALLENDE y ABASOLO, CP: 87030, VICTORIA, TAMAULIPAS
TELEFONOS: 834 3165252, 3144424, 1101196

Cliente: (12) COMISION MUNICIPAL DE AGUA POTABLE Y ALCANTARILLADO DEL MUNICIPIO
Calle: BOULEVARD PRAXEDIS BALBOA No. 1300, Col. MIGUEL HIDALGO, CP: 87090, CD.VICTORIA, TAMAULIPAS, RFC: CMA0212168V3, Teléfono: 312 71-01

Vendedor: 10
Enviar a: Calle: N° PROVEEDOR: 500036 - VIGENCIA DE LA COT.: 30 DIAS-TE: INMEDIATO

Cant.	UM	Clave	Descripción	% Desc	P/U	Importe
10	pz	ALTE-R	SELLADOR ROJO, ALTAS TEMPERATURAS 85gr APLICACION DEL SILICON: MANUAL	0.00	54.32 /	543.20



FERRETERIA Y EQUIPOS VICTORIA, S.A.
27 Allende y Abasolo #632
Tel. y Fax. (834) 316-52-52
314-44-24 / 110-11-96
E-mail ferret361@hotmail.com

EN EQUIPOS DE BOMBEO Y ELECTRICOS NO SE ACEPTAN DEVOLUCIONES
TODA DEVOLUCION CAUSARA UN 20% DE CARGO
LOS EQUIPOS CUENTAN CON GARANTIA DE 1 AÑO DIRECTA CON EL
FABRICANTE, GASTOS DE ENVIO CORREN POR CUENTA DEL CLIENTE

Subtotal	543.20
Descuento	0.00
Desc. Fin.	0.00
I.E.P.S.	0.00
I.V.A.	0.00
Imp. 3	0.00
IVA	86.91
Total	630.11

SEISCIENTOS TREINTA PESOS 11/100 M.N.